

PERGO®

No Empower input
Teknisk Dataark - Norsk

No Empower input

Generell Informasjon

Med våre Vinyl trappefornyere skaper du enkelt en elegant trapp som matcher resten av interiøret. Du kan matche dem med gulvdesignet, og de er ripe- og slitebestandige, vanntette, enkle å rengjøre og installere. Det er uten tvil den mest effektive måten å renovere på.

Trappefornyere er tilgjengelige for visse serier. Sjekk nettstedet for å finne ut hvilke.



INNHOLD

2 trappefornyere i vinyl

SAMMENSETNING

PVC

FARGE

Fargematchet

BESTILLINGSKODE

PGVSTRBMP(-)

DIMENSJONER

1484 x 146 x 62 mm

Aktuelt For

- Trapper som har en eksisterende firkantet frontavrunding som er maksimalt 42 mm høy.
- Trapper med 90° kvadratiske trinn.

Trappefornyere er tilgjengelige for visse serier. Se nettstedet for å finne ut hvilke.

No Empower input

Applikasjoner

Med Pergo vinyl trappefornyer kan du renovere trapper i den stilen du vil.

1. **Fargematchet trapp**

Avslutt opptrinnet med et ekstra gulvpanel som skjæres til for en fargematchet trapp.



2. **Trapp med malte opptrinn**

Mal opptrinnene i en kontrasterende farge for å fremheve trappen.



No Empower input

Funksjoner

Vurderer du å fornye trappene dine også? Vår Rigid Vinyl er ideell for trapper. Med vårt slitesterke vinylbelegg får du jobben unna på kort tid.

- **100 % fargematch**

Siden trappedekken i vinyl er laget av stive vinylgulv, passer de perfekt til gulvet ditt.

- **Ripe- og slitasjebestandig**

Den ultrasterke kjernen og det unike topplaget bidrar til å beskytte mot flekker, riper og støtskader.

- **Enkel legging**

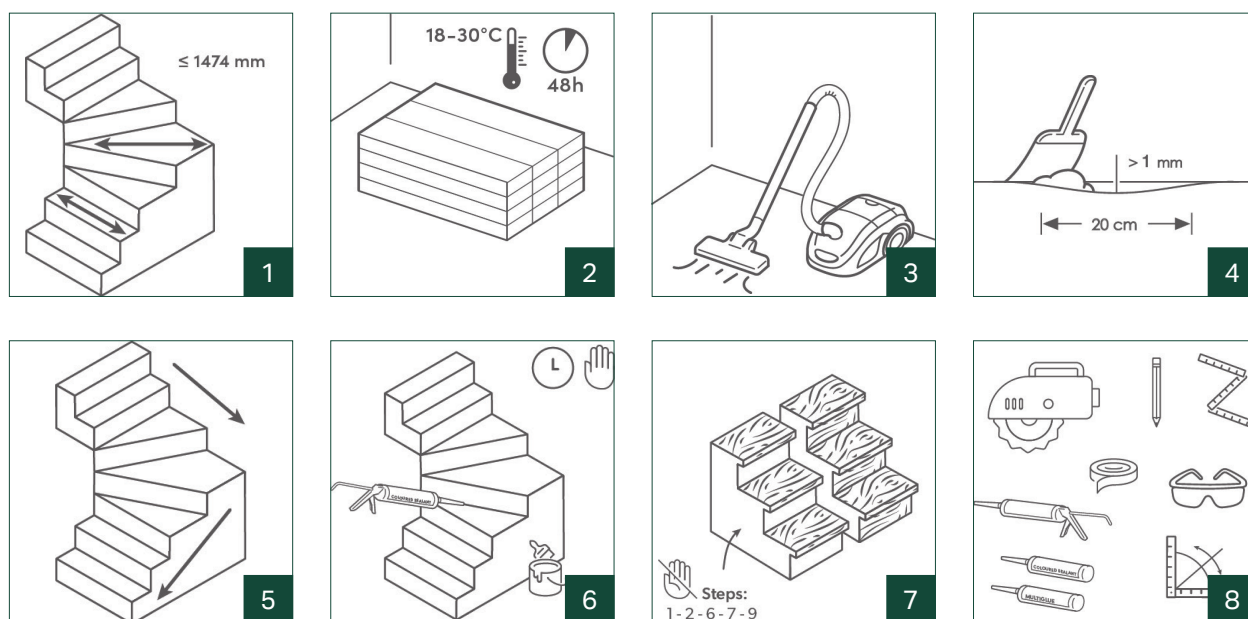
Det er enkelt å installere trappedekken i vinyl på den eksisterende trappen med Pergo Multiglue.



No Empower input

Forberedelse

Forberedelser er nøkkelen til suksess! Følg disse trinnene nøye for å sikre en god installasjon.



1. Trappefornyerne er konstruert for lukkede trapper med opptrinn med en maksimal bredde på 1474 mm eller 1231 mm, avhengig av målene på plankene i det valgte interiøret, i et standard boligmiljø. Hvis du har en sving i trappen, må du ta hensyn til bredden på det snudde trinnet.
2. Gulv- og romtemperaturen må opprettholdes før, under og i minst 24 timer etter at installasjonen er fullført. Installasjonen må utføres mellom 18°C og 30°C . Klipp ut og ta vare på etiketten på esken, da denne informasjonen inneholder produktets identitet.
3. Fjern alt smuss, støv og fett fra trappen.
4. Alle ujevnheter på mer enn 1 mm over en lengde på 20 cm må jevnes ut, men vi anbefaler å jevne ut hele trappefoten for å oppnå best mulig resultat. Ujevnheter bør fjernes ved hjelp av sliping eller avskraping.
5. Begynn øverst og arbeid deg nedover når du limer vinyl-trappefornyerne.
6. Maling av sidene, opptrinn eller skjøter må gjøres etter at trappefornyerne er montert.

No Empower input

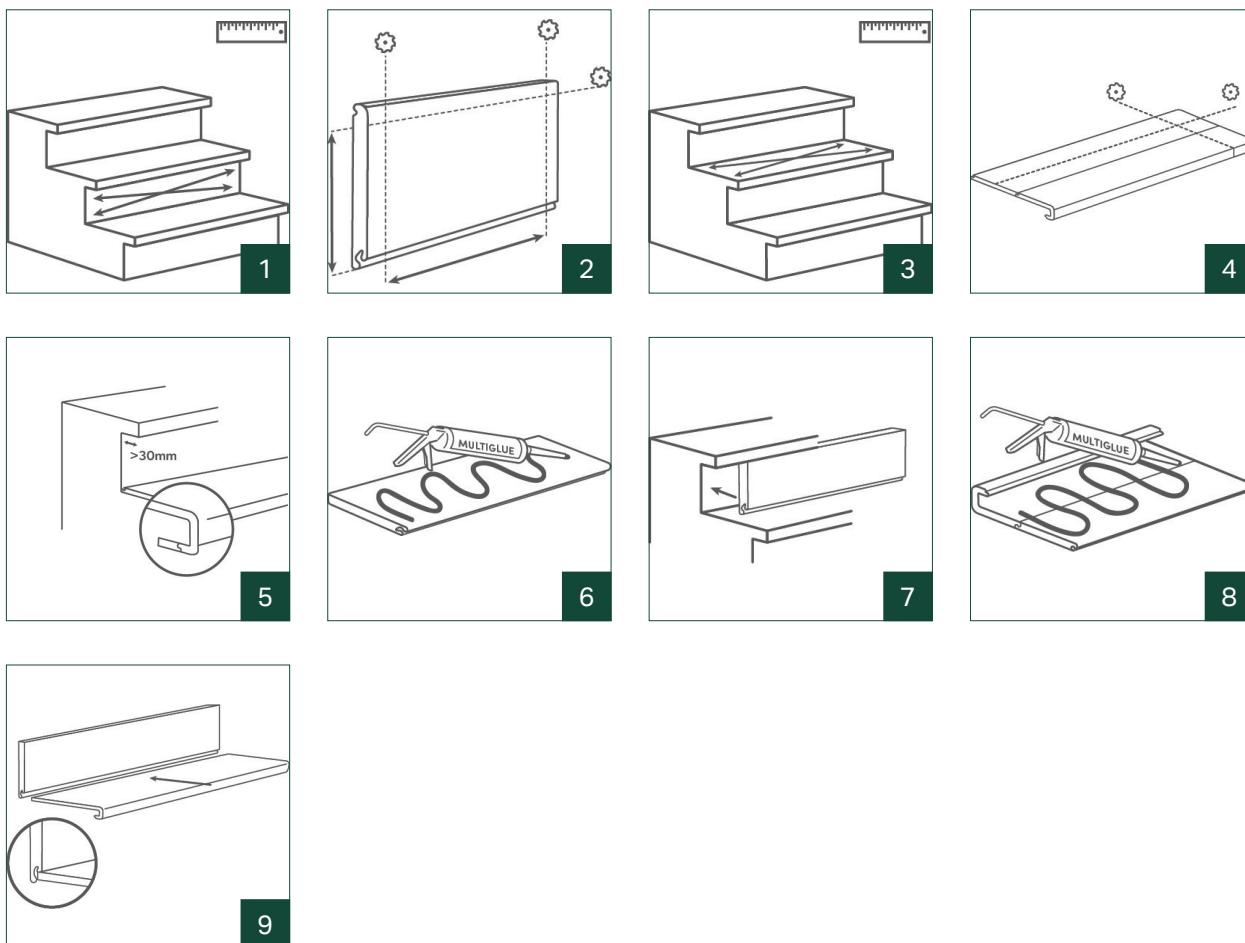
7. Hvis trappen ikke har frontavrunding, kan du lage en selv.
8. Nødvendig materiell:
 - Pergo vinyltrappedekke og vinylplanker, se B2B-brosjyren for hvor mange planker og trappedekker du trenger til prosjektet ditt
 - Pergo Multiglue – 1 patron med lim per 2 trinn
 - Pergo fugemasse
 - Fugepistol
 - Målebånd eller tommestokk og blyant
 - Valgfritt verktøy for måling av vinkler (f.eks. justerbar vinkelhake)
 - Kappsag og dykksag, multiverktøy (pass på tykkelsen på trappedekket og bruk en dykksag som passer til oppgaven)
 - Tape
 - Hvis trappen ikke har en eksisterende frontavrunding, sørg for trestenger, skruer og pluggen for å lage en frontavrunding. Trestengene skal være 44 x 24 mm x bredden på trinnet.

No Empower input

Installasjon

Fargematchet trapp

Nedenfor finner du en liste over trinnene for å oppnå riktig installasjon av en fullt fargematchet trapp.



1. Vertikale sider: Mål den nøyaktige høyden og bredden på hvert opptrinn.
2. For å sage til en gulvplanke, begynner du å måle fra noten på langsiden. Sag også av alle andre klikkprofiler.

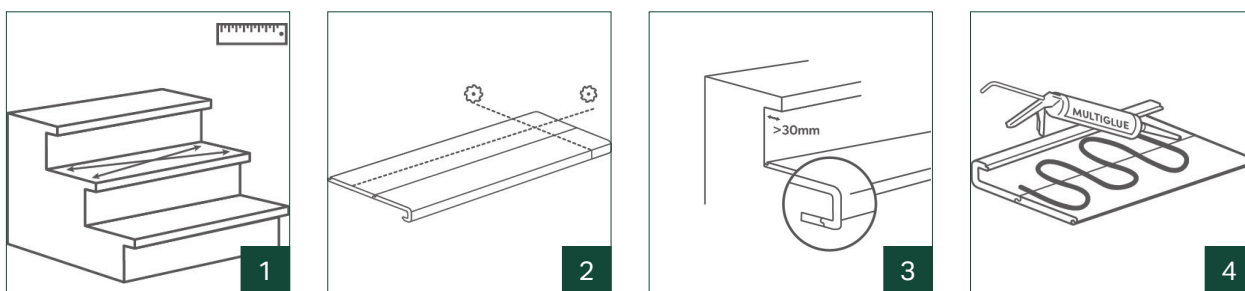
No Empower input

3. Horisontale sider: Mål den nøyaktige formen på hvert trinn.
4. Klikk sammen en trappefornyer og en vinylplanke. Sag hele vinyl-trappefornyeren til riktig størrelse.
5. Hvis frontavrundingen stikker mer enn 30 mm ut fra opptrinnet, kan du klikke på en ekstra planke. Tape disse to delene sammen på baksiden.
6. Liming – vertikal side: Utfør alltid en tørr tilpassing før du limer trappen. Start øverst og lim fast de vertikale forsidene først. Bruk anbefalt lim og bruk en bølgebevegelse slik at det påføres nok lim.
7. Fest hver gulvplate til den tilhørende vertikale siden av hvert trinn med noten nedover.
8. Liming – Horisontale sider: Utfør alltid en tørr tilpassing før du limer trappen. Lim først fast det øvre trappedecket. Hvis gulvet i det øvre nivået er installert flytende, må du passe på å bruke Incizo mellom det limte øvre trappedecket og det flytende gulvet. For hvert trinn klikker du alle delene sammen for å dekke trinnet (trappedecket og gulvplaten) slik at det dannes et helt trappedecke. Påfør lim på trappefoten med en bølgebevegelse, og pass på at det påføres nok lim.
9. Skyv hvert trappedecke inn i noten på panelet som er festet på opptrinnet over. Gjenta dette for hvert trinn.

No Empower input

Trapp med malte opptrinn

Nedenfor finner du en liste over installasjonstrinnene for å oppnå riktig installasjon av trapper med malte opptrinn.

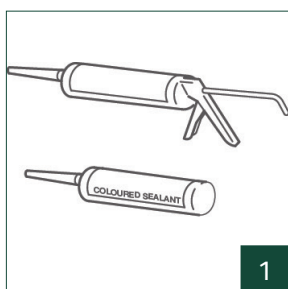


1. Mål den nøyaktige formen på hver horisontale side av hvert trinn.
2. Klikk sammen en trappefornyer og en vinylplanke. Sag hele vinyl-trappefornyeren til riktig størrelse.
3. Hvis frontavrundingen stikker mer enn 30 mm ut fra opptrinnet, kan du klikke på en ekstra planke. Tape disse to delene sammen på baksiden.
4. Liming: Utfør alltid en tørr tilpassing før du limer trappen. Lim først fast det øvre trappedecket. Hvis gulvet i det øvre nivået er installert flytende, må du passe på å bruke Incizo mellom det limte øvre trappedecket og det flytende gulvet. For hvert trinn klikker du alle delene sammen for å dekke trinnet (trappedecket og gulvplaten) slik at det dannes et helt trappedecke. Påfør lim på trappefoten med en bølgebevegelse, og pass på at det påføres nok lim.

No Empower input

Etterbehandling

Nedenfor finner du en liste over de siste trinnene for å oppnå det perfekte utseendet på trappen.



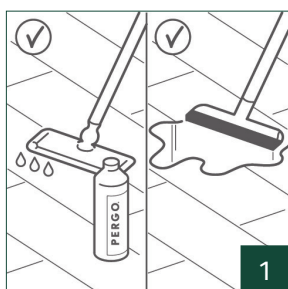
1. Avslutt overganger med Pergo fugemasse (PGKIT(-)B) for å skjule eventuelle ujevnheter. Fugemasse er tilgjengelig i hvitt og ulike matchende farger til gulvet. Fugemassen kan også males!
2. Fullfør trappen ved å male skjøter, sider eller gliper etter behov.

TEKNISK DATAARK - UTGIVELSE 07.2023

No Empower input

Vedlikehold

Enkelt vedlikehold!



1. Vedlikehold den ferdige trappen på samme måte som i Pergo Rigid Vinyl. Se pergo.com for vedlikeholdsinstruksjoner.

Unilin bv division flooring
Ooigemstraat 3, B-8710 Wielsbeke
T: +32 56 67 52 11
unilin.com
pergo.com

 **UNILIN**

PERGO®